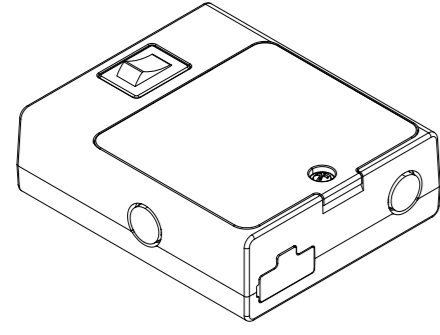




Undercabinet Fixture Accessory Direct Wire and Plug-in Junction Box



PRODUCT COVERED:

Model	Input voltage (Vac, Hz)	Current (A)
UNCAC-PD-WTLS	120, 60	6



BEFORE YOU BEGIN

Read these instructions completely and carefully.

WARNING

- Risk of fire or electric shock. Installation requires knowledge of luminaire electrical systems. If not qualified, do not attempt installation. Contact a qualified electrician.
- To prevent wiring damage or abrasion, do not expose wiring to edges of sheet metal or other sharp objects.
- This device is not intended for use with emergency exits.
- These products are intended to be used in dry or damp locations.
- Only install on a GFCI protected circuit.

Prepare Electrical Wiring



Electrical Requirements

The LED fixture must be supplied with 120VAC 60Hz.

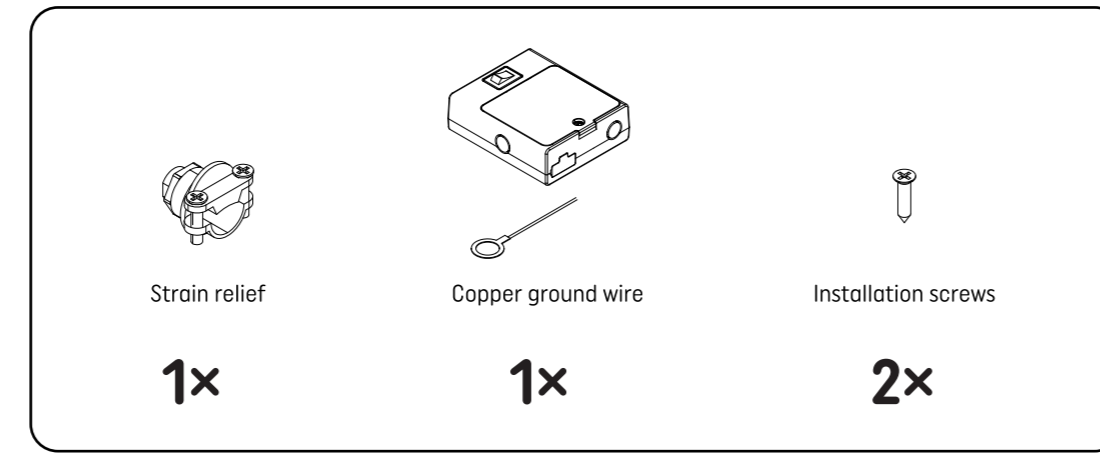


Grounding Instructions

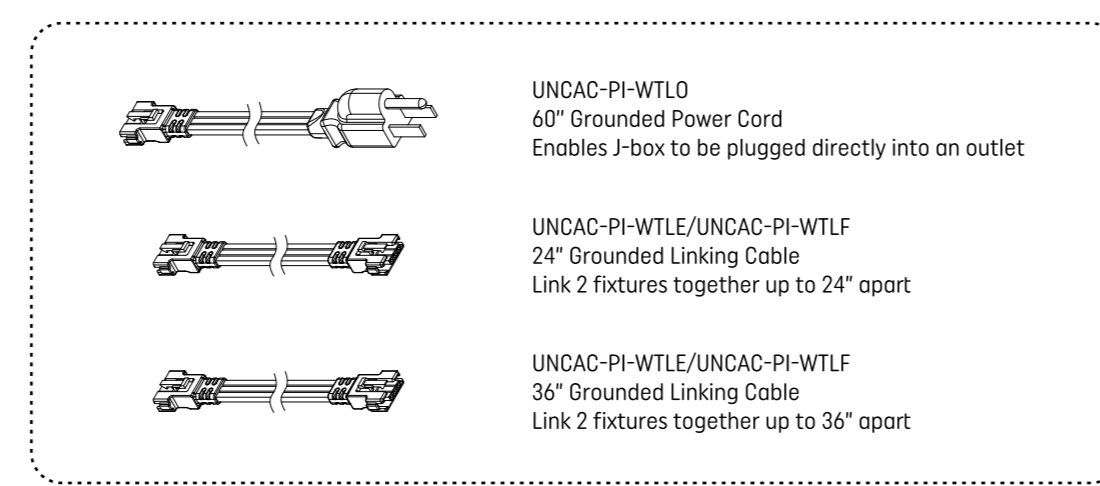
The grounding and bonding of the overall system shall be done in accordance with National Electric Code(NEC) Article 600 and local codes.

Risk of Damage: Must use UL approved conduit fittings for all enclosure box connections to prevent wire cuts by sharp edges and excessive strain on wiring.

PACKAGE CONTENTS:

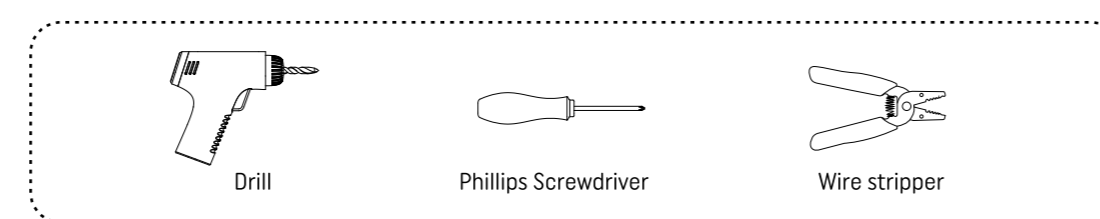


OTHER AVAILABLE ACCESSORIES



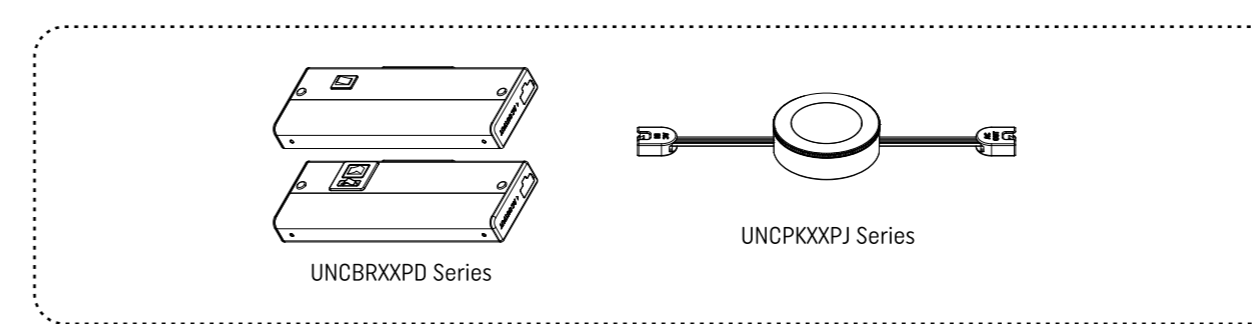
(Sold Separately)

TOOLS REQUIRED

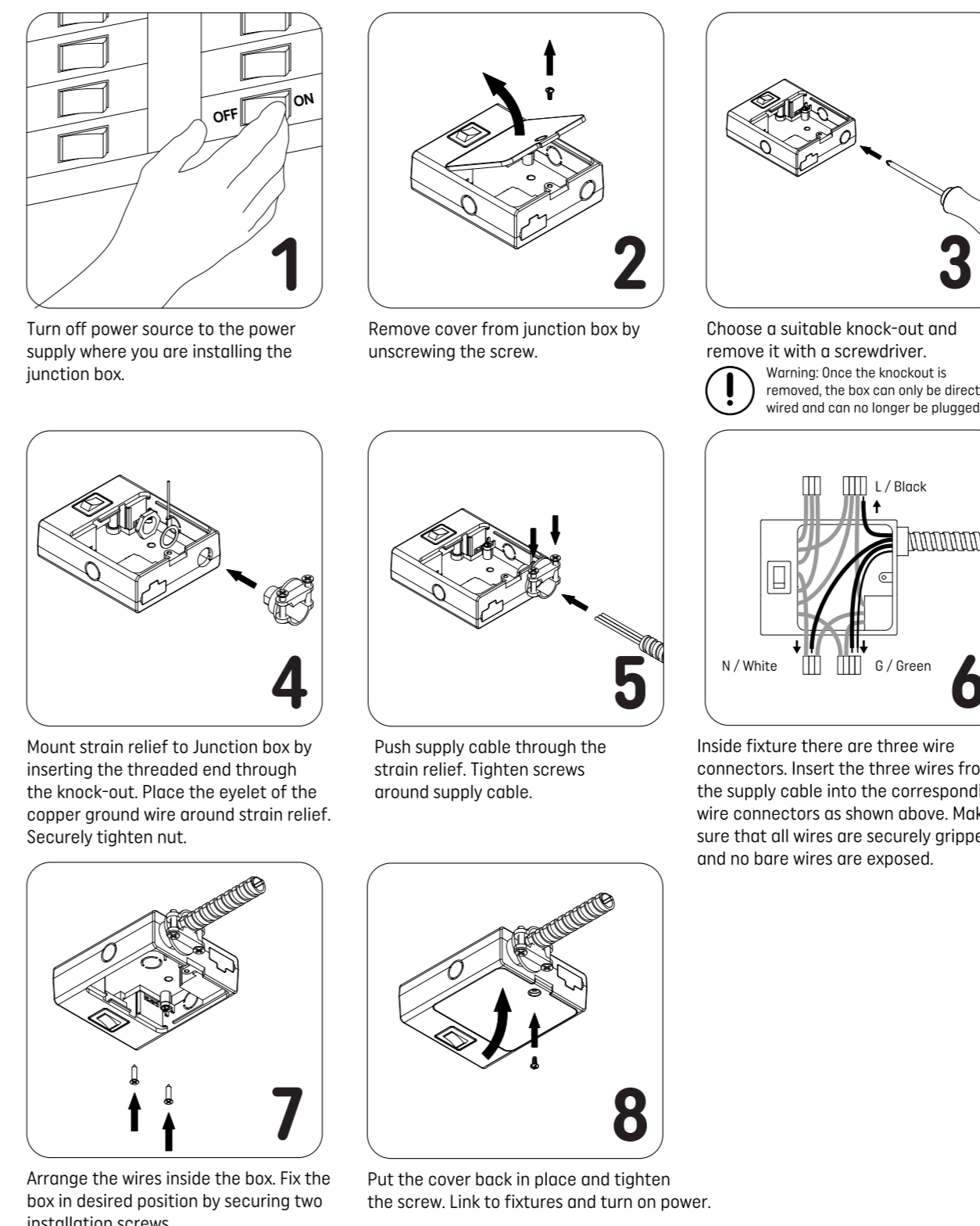


1

COMPATIBLE FIXTURES



INSTALLATION

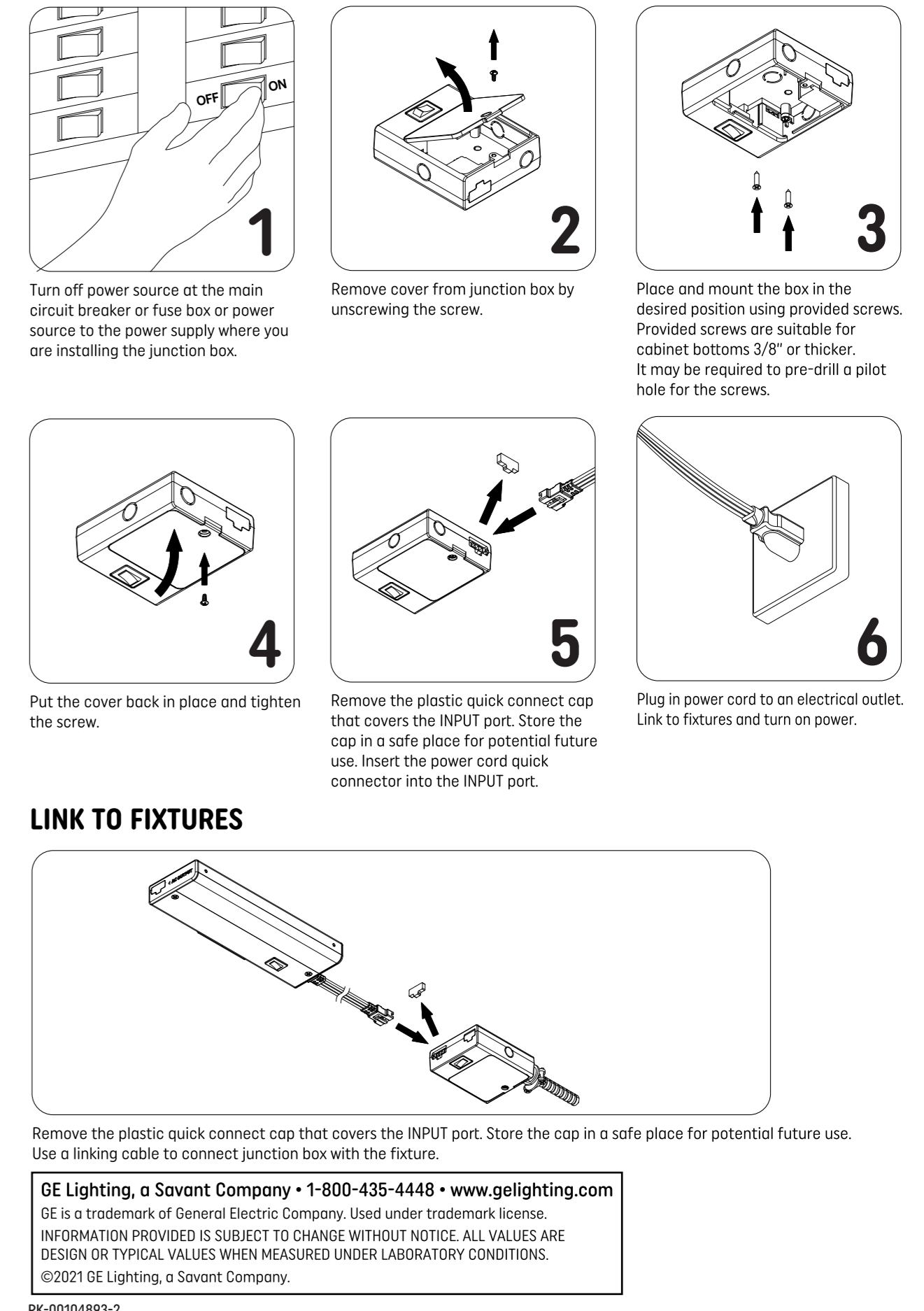


2

INSTALLATION

Plug in installation

Before Proceeding with plug in installation: Consumer must purchase separately model UNCAC-PI-WTLO; 60" grounded cord and plug in.



3

4

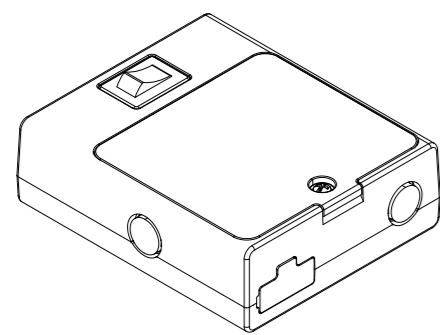
Remove the plastic quick connect cap that covers the INPUT part. Store the cap in a safe place for potential future use. Use a linking cable to connect junction box with the fixture.

GE Lighting, a Savant Company • 1-800-435-4448 • www.gelighting.com
 GE is a trademark of General Electric Company. Used under trademark license.
 INFORMATION PROVIDED IS SUBJECT TO CHANGE WITHOUT NOTICE. ALL VALUES ARE DESIGN OR TYPICAL VALUES WHEN MEASURED UNDER LABORATORY CONDITIONS.
 ©2021 GE Lighting, a Savant Company.

PK-00104893-2



Accessoire pour luminaire sous les armoires Boîte de jonction pour alimentation directe et enfichable



PRODUIT COUVERT :

Modèle	Tension d'entrée (V c.a., Hz)	Courant (mA)
UNCAC-PD-WTLS	120, 60	6



AVANT DE COMMENCER

Veuillez lire ces instructions au complet et attentivement.

AVERTISSEMENT

- Risque d'incendie ou de décharge électrique. L'installation nécessite une connaissance des systèmes électriques des luminaires. Si vous n'êtes pas qualifié, n'essayez pas d'effectuer l'installation. Communiquez avec un électricien qualifié.
- Pour éviter l'endommagement ou l'abrasion du câblage, ne pas exposer ce dernier aux bords coupants de la tôle ni à aucun autre objet pointu.
- Cet appareil n'a pas été conçu pour être utilisé avec des sorties d'urgence.
- Ces produits sont conçus pour être utilisés dans des endroits secs ou humides.
- Installer uniquement sur un circuit protégé par un disjoncteur de fuite à la terre.

5

Préparation du câblage électrique



Exigences en matière d'électricité

Le luminaire DÉL doit être alimenté avec du courant de 120 V c.a., 60Hz.

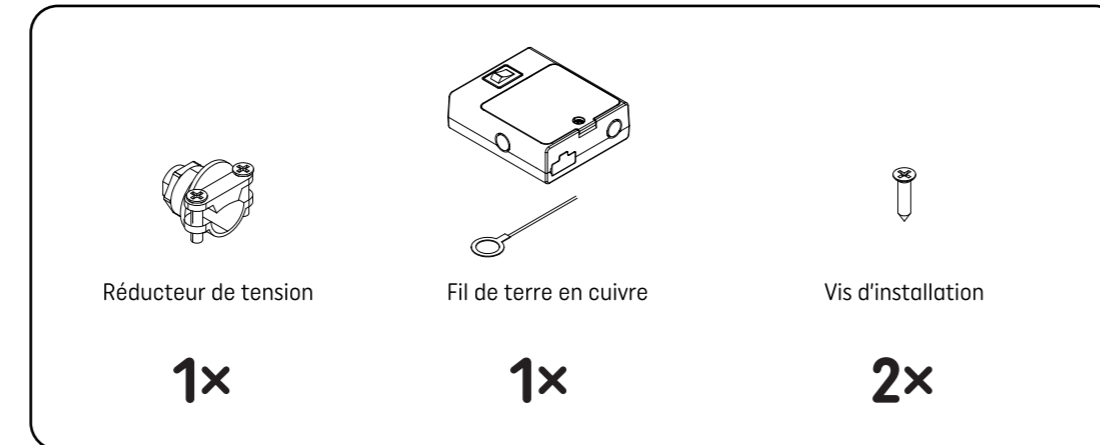


Instructions de mise à la terre

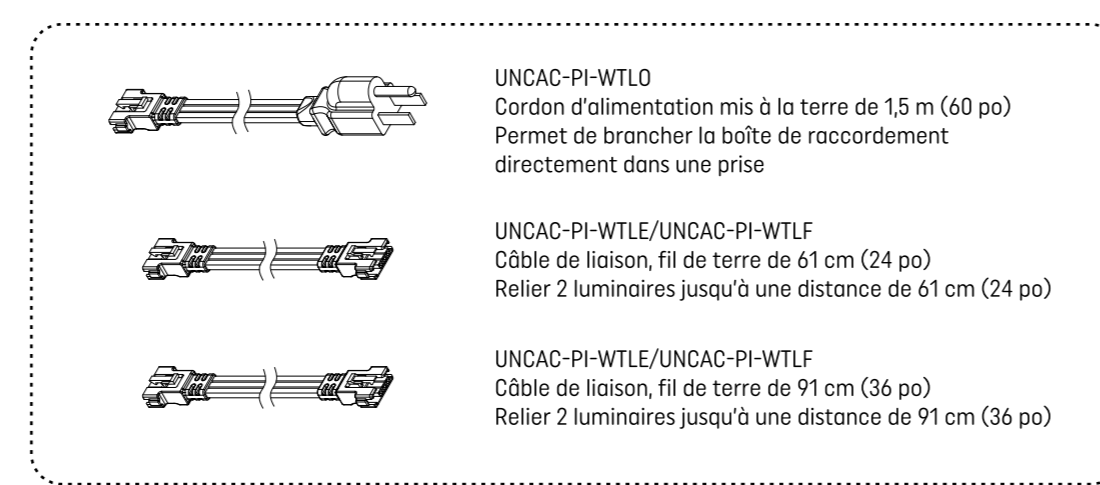
La mise à la terre et la continuité des masses du système général doivent être assurées conformément à l'article 600 de la norme du National Electric Code (NEC) et aux codes en vigueur localement.

Risque d'endommagement : Utiliser des raccords de conduit approuvés UL pour toutes les connexions du boîtier de l'enceinte afin d'éviter d'endommager l'isolant du fil par des bords coupants et une contrainte excessive sur le câblage.

CONTENU DE L'EMBALLAGE :

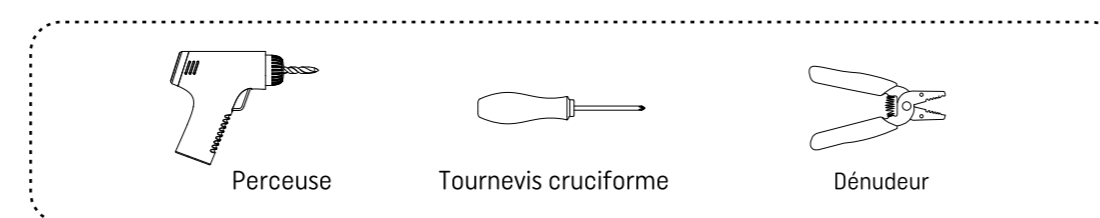


AUTRES ACCESSOIRES DISPONIBLES :



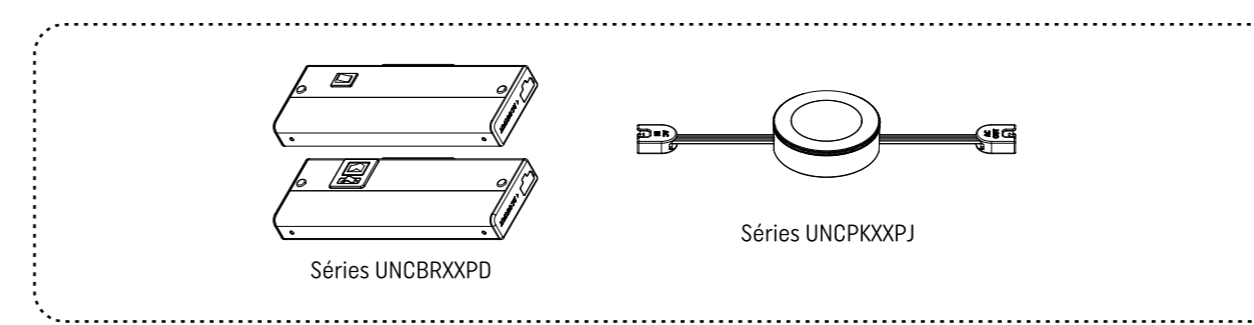
(vendu séparément)

OUTILS NÉCESSAIRES :

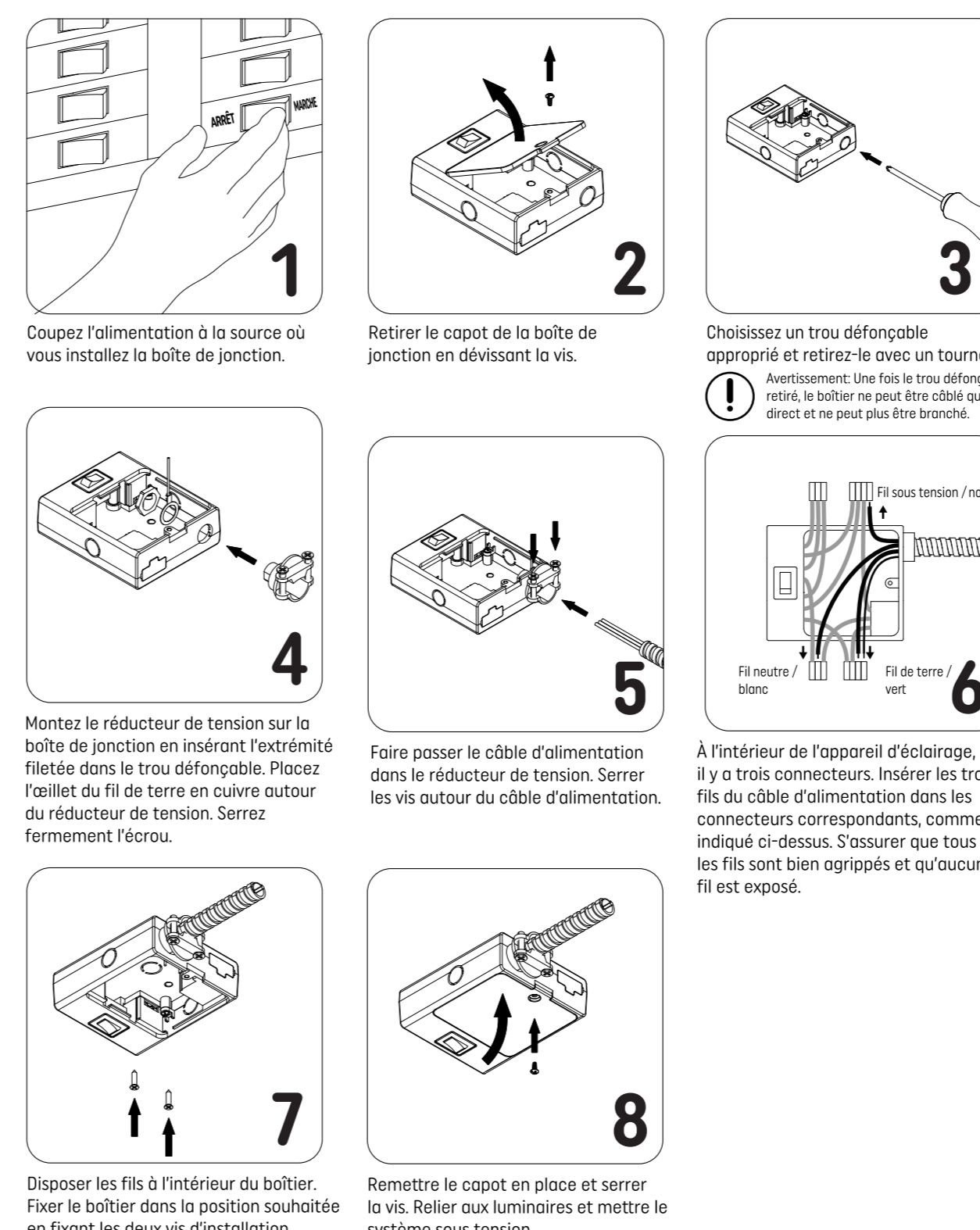


6

LUMINAIRES COMPATIBLES



INSTALLATION



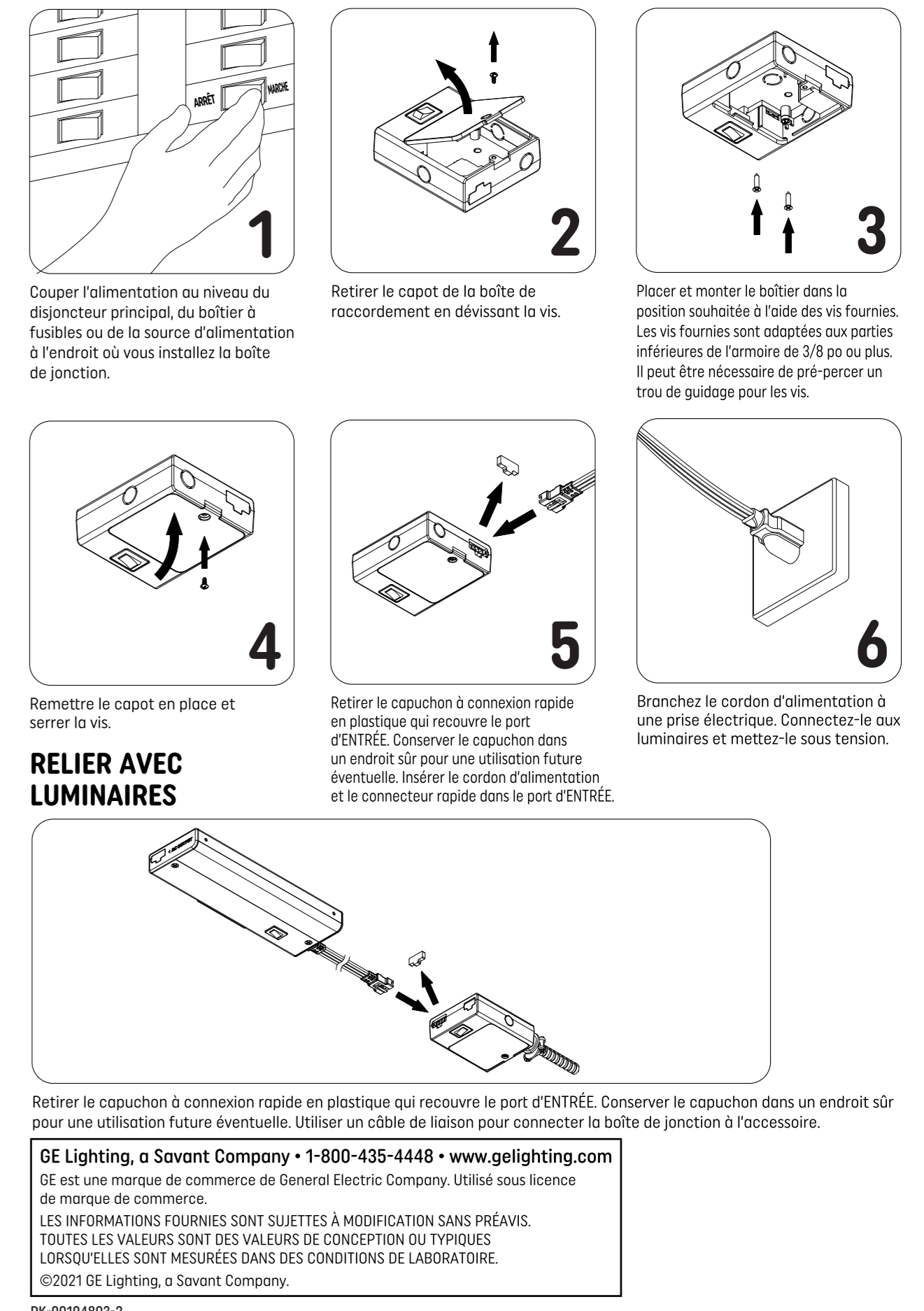
7

8

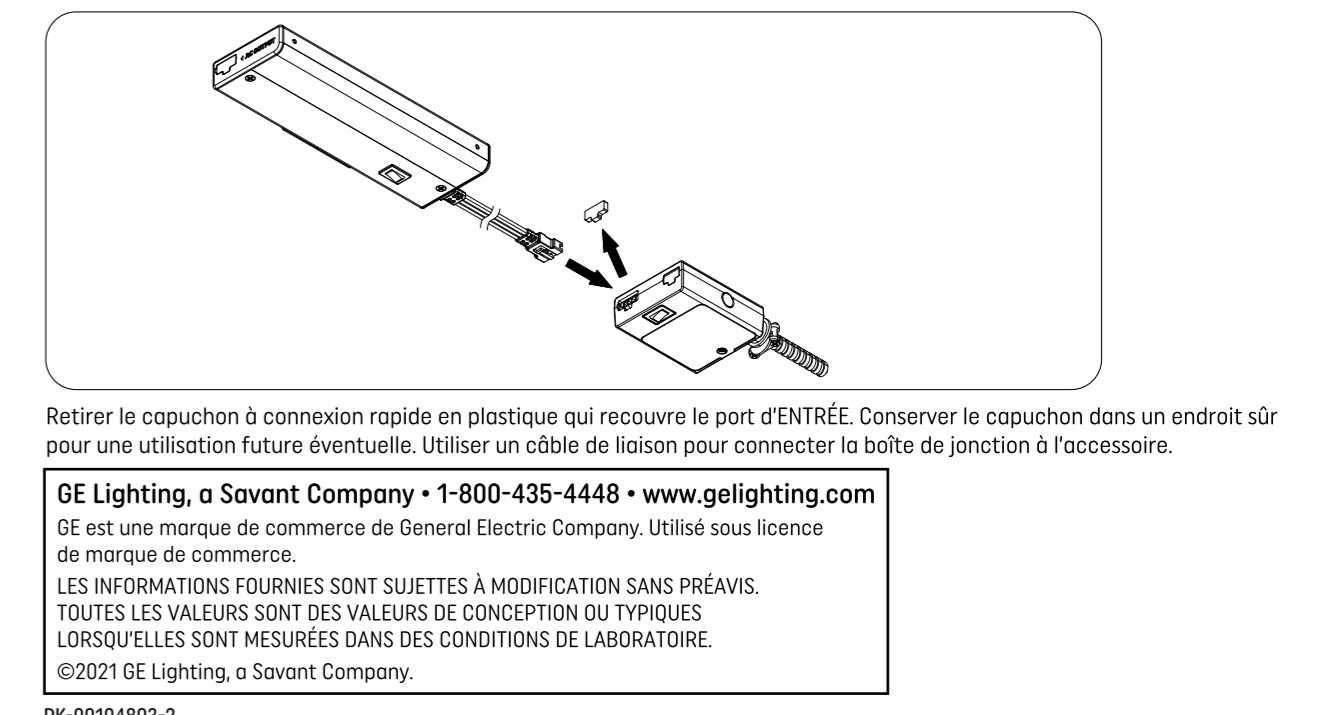
INSTALLATION

Alimentation enfichable

Avant de procéder à l'installation de l'alimentation enfichable, l'utilisateur doit acheter séparément le modèle UNCAC-PI-WTLO; cordon de mise à la terre de 60 po et enfichable.



RELIER AVEC LUMINAIRES



Retirer le capuchon à connexion rapide en plastique qui recouvre le port d'ENTRÉE. Conserver le capuchon dans un endroit sûr pour une utilisation future éventuelle. Utiliser un câble de liaison pour connecter la boîte de jonction à l'accessoire.

GE Lighting, a Savant Company • 1-800-435-4448 • www.gelighting.com
 GE est une marque de commerce de General Electric Company. Utilisé sous licence de marque de commerce.
 LES INFORMATIONS FOURNIES SONT SUJETTES À MODIFICATION SANS PRÉAVIS. TOUTES LES VALEURS SONT DES VALEURS DE CONCEPTION OU TYPIQUES LORSQU'ELLES SONT MESURÉES DANS DES CONDITIONS DE LABORATOIRE.
 ©2021 GE Lighting, a Savant Company.

PK-00104893-2