

Odyssey



RAL 7035

IP66

IP66

IK 07

10 KG

■ Application:

The luminaire is ideal for efficient lighting of main roads, streets, residential and industrial areas.

■ Technical Specification:

The Odyssey luminaire (size 1) is the latest high performing road lighting fitting designed by GE Lighting. Odyssey size 1 operates with lamps of up to 150 W, and combines modern functional aesthetics and multiple functionalities to improve ease of installation and maintenance - full IP66. Odyssey size 1 provides a perfect lighting solution where the lighting level requirements are demanding thanks to the high-efficiency photometric reflector and reliable IP66 optical assembly.

Odyssey luminaire, ballast and lamp are supplied and checked by GE Consumer and Industrial, ensuring a suitable product quality.

■ Structure and Material:

Housing in two pieces (housing and door), both in die-cast aluminium with a polyester powder paint finish and oven cured (RAL7035).

Adjustable (+/-15°) support base suitable for horizontal and vertical mounting through Ø 48-60 mm diameter pole, with optional accessory for Ø 34-42 mm diameter pole.

One unique latch included in the lower housing allowing an easy luminaire opening.

Stainless steel screws.

■ Electrical and Gear Compartment

Placed into the lower housing and isolated from the environment with a protection degree IP66, comprising:

- The ballast support board is manufactured with high temperature resistant polyamide, and is easily removable. Ballast, ignitor and capacitor are mounted on this board.
- The Gear tray support HPS ballast and MH from 50 W to 150 W and MV up to 125 W.
- Electronic version, power reduction and Class II optional.
- Tubular lamp recommended. For other options, please contact us.
- Electrical disconnection from the lamp with a multi-polar switch.

■ Optics:

Optical assembly hermetically sealed providing IP66, comprising:

- Curved (IK07) or flat (IK08) tempered glass sealed to the reflector through silicone.
- E27 & E40 ceramic lampholder depending on lamp. Multi-position support allowing longitudinal lamp adjustment for optimal light distribution.
- High purity aluminium reflector in one piece, finish achieved through anodizing process.
- Polyamide reflector neck, high-temperature resistant. The lamp holder is mounted into the reflector neck through a spongy silicone gasket to ensure excellent ingress protection.
- Breather.

■ Maintenance:

- Automatic electrical disconnection makes the maintenance safer when opening the luminaire.
- Tool-less access to the optic block by opening the latch placed into the lower housing.
- Easy and quick lamp maintenance by manually removing the lamp holder support from the front of the luminaire.
- A "twist and lock" mechanism releases the lamp holder from the neck reflector.

■ Accessories/Options:

- Class II.
- Electronic Ballast.
- Power Reduction (RC).
- IP 66 optic and IP 44 gear compartment version available on request.

■ Aplicaciones:

Odyssey tamaño 1 es ideal para la iluminación eficiente de carreteras, calles y áreas, tanto residenciales como industriales.

■ Descripción Técnica:

La luminaria Odyssey es el más reciente y novedoso desarrollo de GE Lighting en alumbrado viario, que ofrece las más altas prestaciones. Odyssey tamaño 1 funciona con lámparas de hasta 150 W, y combina perfectamente una estética moderna con múltiples mejoras funcionales, como instalación versátil en báculo y columna y mantenimiento sencillo, gracias al IP66 tanto de la óptica como del equipo eléctrico.

Odyssey tamaño 1 es adecuada en zonas donde se demandan altos niveles de iluminación, gracias a un reflector con elevada eficiencia fotométrica y un IP66 fiable.

Tanto la luminaria, como el equipo eléctrico y la lámpara son suministrados y verificados por GE Consumer & Industrial, asegurando así una adecuada calidad del producto final.

■ Estructura y Materiales:

Carcasa formada por dos piezas de función inyectada de aluminio a alta presión, pintadas con pintura poliéster en polvo (RAL7035).

Base de fijación ajustable (+/-15°) para montaje horizontal y vertical a báculo/columna de Ø 48-60 mm. Además posee un adaptador opcional para poste/columna Ø 34-42 mm

Un único cierre de palanca integrado en la carcasa inferior que nos permite una fácil apertura.

Tornillería en acero inoxidable.

■ Equipo Eléctrico:

Situado sobre la carcasa inferior y aislado del exterior con grado de estanqueidad IP 66, consta de:

- Bandeja porta equipos fabricada en poliamida plástico, resistente a altas temperaturas, fácilmente desmontable. Balasto, arrancador y condensador montados sobre ella, con desconexión eléctrica de la lámpara mediante conector multipolar.
- Permite montar balastos para lámparas de Vapor de Sodio de Alta Presión (SAP) y halogenuros metálicos (HAL) hasta 150 W, y Vapor de Mercurio (VM) de hasta 125 W.
- Recomendado el uso de lámparas tubulares. Por favor para otro tipo consultarnos.

■ Óptica:

Grupo óptico sellado herméticamente con grado de estanqueidad IP 66, compuesto de:

- Cierre de vidrio templado curvo (IK07) o liso (IK08) sellado al reflector con silicona.
- Portalámparas cerámico E27 & E40, dependiendo del tipo de lámpara, con soporte multi-posición que permite el ajuste de la lámpara en sentido longitudinal, para una óptima distribución de la luz.
- Reflector de aluminio de elevada pureza de una sola pieza, acabado mediante tratamiento por anodizado.
- Cuello del reflector de poliamida plástico, resistente a altas temperaturas, sobre el que irá montando el alojamiento del portalámparas, mediante una junta de silicona esponjosa para asegurar la hermeticidad.
- Tapón de ventilación.

■ Mantenimiento:

- Desconexión eléctrica automática, que hace el mantenimiento más seguro cuando se abre la luminaria.
- Accesibilidad al bloque óptico sin herramientas, abriendo el cierre de palanca situado en la carcasa inferior.
- Mantenimiento sencillo y rápido: mediante la extracción manual del portalámparas por la parte delantera de la luminaria.
- Cambio de lámpara sin herramientas, tan solo con girar el alojamiento del portalámparas.

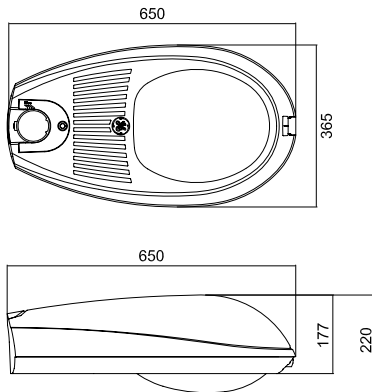
■ Accesorios/Opciones

- Clase II.
- Balastos reductor de potencia (RC).
- Versiones con Balasto Electrónico.
- Disponible bajo pedido luminaria con Óptica IP 66 y alojamiento de equipo con IP 44.



alumbrado funcional // viario
 outdoor functional // road

Dimensiones
 Dimensions



ODYSSEY

Lámpara Lamp type	Potencia Wattage	Opciones Options
SAP (HPS)	50 W	RC (BPS): Sistema reductor de consumo Bi power system
	70 W	
	100 W	C2: Clase II Class II
	150 W	
HAL (MH)	70 W	BAL ETN: Balasto Electrónico. Electronic Ballast.
	100 W	
	150 W	

Datos Fotométricos
 Photometric Data

