



NUEVO  NEW

# Duraflux



## ■ Application:

Parking lots, building security, building facades, shipping yards, rail yards, and many more floodlighting applications.

## ■ Technical Specification:

Floodlight with small size and light weight. Symmetrical light distribution, precise light beam and high efficient reflection.

Effective projected area: 0,13 m<sup>2</sup>.

Luminaire, ballast and lamp are supplied and checked by GE Consumer and Industrial ensuring the best possible product quality.

## ■ Structure and Material:

Die-cast housing with electro coat paint finish, corrosion-resistant. Standard colour RAL 9005.

## ■ Electrical Gear and Compartment:

The control gear is housed in a box in rear of the fitting body. Works with HPS and MH up to 400W. IP65.

## ■ Optics:

Optical assembly providing IP65, comprising:

- Flat tempered glass lens. The lens is mechanical and thermal shock resistant.
- High quality silicon rubber sealing ring.
- High purity aluminium reflector with anodized finish for symmetric beam distributions. Precise light beam and high efficient reflection.

## ■ Maintenance:

Front access via hinged / removable door.

## ■ Installation:

Mounting by way of heavy steel bracket with aiming degree indicator.

## ■ Aplicaciones:

Óptimo para iluminar aparcamientos, seguridad de edificios, fachadas, astilleros, estaciones de tren y muchas otras aplicaciones de proyección.

## ■ Descripción Técnica:

Proyectores simétrico de pequeño tamaño, de haz de luz preciso y de elevada eficiencia.

Funciona con lámparas de halogenuros metálicos y sodio alta presión de hasta 400W.

Tiene un área efectiva de proyección de 0.13 m<sup>2</sup>.

Tanto la luminaria, como el equipo eléctrico y la lámpara son suministrados y verificados por GE Consumer & Industrial, asegurando así una adecuada calidad del producto final.

## ■ Estructura y Material:

Carcasa de fundición de aluminio, acabadas con pintura poliéster en polvo depositada electrostáticamente.

Color estándar: negro, RAL 9005.

## ■ Equipo Eléctrico:

Equipo montado dentro de una caja en la parte trasera del cuerpo de la luminaria. IP65.

Funciona con lámparas de halogenuros metálicos y sodio alta presión de hasta 400W.

## ■ Óptica:

Grupo óptico sellado herméticamente con grado de estanqueidad IP 65, compuesto de:

- Cierre plano de vidrio resistente al choque térmico y mecánico.
- Sellado al marco, con junta de silicona de elevada calidad.
- Reflectores de aluminio anodizado de elevada pureza para distribución simétrica y asimétrica.

## ■ Mantenimiento:

Accesibilidad frontal la lámpara sin herramientas, abriendo la bisagras de la puerta.

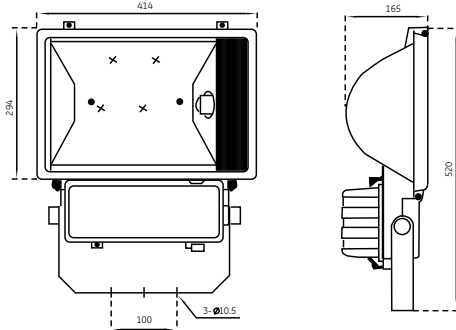
## ■ Instalación:

Montaje mediante lira de acero de grueso calibre con limbo graduado.



alumbrado funcional // iluminación de fachada  
 outdoor functional // facade lighting

**Dimensiones**  
 Dimensions



**P-154**

Lámpara Lamp type	Potencia Wattage
SAP (HPS)	150 W
	250 W
	400 W
HAL (MH)	150 W
	250 W
	400 W



**Datos Fotométricos**  
 Photometric Data

