



GE Lighting

A close-up, angled shot of a metal surface, likely a light fixture component. The surface features a circular GE logo on the left and the words 'General Electric' in a bold, sans-serif font to its right. The lighting creates strong highlights and shadows, emphasizing the texture and depth of the metal.

*Balastos Electrónicos para Lámparas de
Halogenuros Metálicos Cerámicos*

Unión fiable y eficiente

GE CMH

Balastos Electrónicos

GE Lighting ha introducido una nueva familia de balastos electrónicos. La utilización de estos balastos con las lámparas ConstantColor™ CMH nos asegura unas óptimas características de funcionamiento a lo largo de su vida. El avanzado diseño del balasto combinado con el tubo descarga en tres piezas exclusivo de las lámparas GE ConstantColor™ CMH, nos proporciona una vida superior, ahorro energético y una calidad de luz aún mayor. GE dispone del mayor rango de lámparas CMH en el mercado, incluyendo la exclusiva versión de 20W.

Amplio rango de potencias disponibles para cubrir sus necesidades

Los balastos electrónicos suministrados por GE Lighting ofrecen importantes ventajas respecto los circuitos electromagnéticos:

- Ahorro energético superior.
- Luz sin efecto *flicker* – (parpadeo)
- Mayor vida de la lámpara.
- Tamaño compacto.
- Cableado simple.

Balastos disponibles para lámparas 20W, 35W, 70W y 150W de halogenuros metálicos cerámicos y cuarzo. Hay dos opciones de montaje para todas las potencias:

- *Integral* - Terminales abiertos. Diseñado para uso en interior de las luminarias.
- *Remote* – Terminales cubiertos y retenedor manguera. Utilización en el exterior de las luminarias. – (IP 20)

Los balastos versión *Integral* de 20W y 35W están disponibles en envoltente compacto de plástico para montaje universal. La versión *remote* de 20W y 35W así como ambas versiones de 70W tienen la misma base estándar de fijación. Los modelos de 150W *Integral* y *Remote* son en envoltente de aluminio negro.

Alta fiabilidad

Los balastos CMH de GE Lighting están diseñados y construidos según elevados parámetros de calidad y fiabilidad para asegurar una vida libre de fallos de 50,000 horas. La vida de las lámparas se maximiza gracias al uso de una corriente de descarga de 150Hz onda cuadrada, potencia de lámpara constante e inmunidad a las variaciones de la tensión de red. El circuito impreso está protegido térmicamente y se desconecta de forma automática si la temperatura de este excede de 110 °C.

Estabilidad de color y uniformidad

Las lámparas CMH de GE tienen una excelente estabilidad de color a lo largo de su vida. Los rigurosos procesos de control de la calidad aplicados aseguran una máxima uniformidad de color entre lámparas..

Áreas de aplicación

Las lámparas CMH y sus balastos han sido diseñados para adaptarse perfectamente a un amplio rango de aplicaciones de interior, en las cuales es importante disponer de un tamaño compacto, ahorro energético y calidad de luz óptima tales como:

- Escaparates
- Interiores Comerciales
- Edificios públicos
- Recepciones
- Oficinas



Operación a distancia

El balasto electrónico de 20W puede colocarse a más de 10m de la lámpara. En los modelos de 35W, 70W y 150W puede usarse una longitud máxima de conexión a lámpara de 25m. Gracias a su tecnología única, el balasto arranca correctamente la lámpara a estas distancias, si la capacidad del cable es inferior al límite especificado. La operación a distancia proporciona una flexibilidad total en el diseño de las luminarias

Controlado por Microprocesador

El rango de balastos electrónicos de GE Lighting ofrece un arranque rápido de las lámparas hasta su potencia máxima, así como su mantenimiento constante independiente de las fluctuaciones de la tensión de alimentación. Su avanzado microprocesador proporciona características de reencendido y desconexión automáticas. Si durante el arranque se detecta una situación de lámpara caliente o ausencia de lámpara, el balasto intentará el reencendido después de un minuto, si no arranca se realizará un máximo de cuatro intentos en ciclos de cinco minutos. Si no arranca, el balasto entrará en modo de protección, el cual se desconecta automáticamente por interrupción de la alimentación.



CMH Mini



CMH G12



CMH PAR20



CMH Rx7s



CMH PAR30



CMH Elíptica Difusa



CMH Tubular Clara



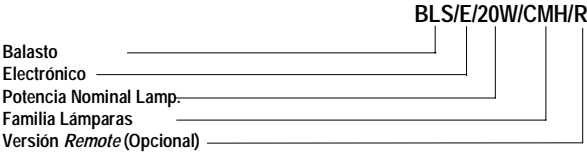
CMH Elíptica Clara

Información General

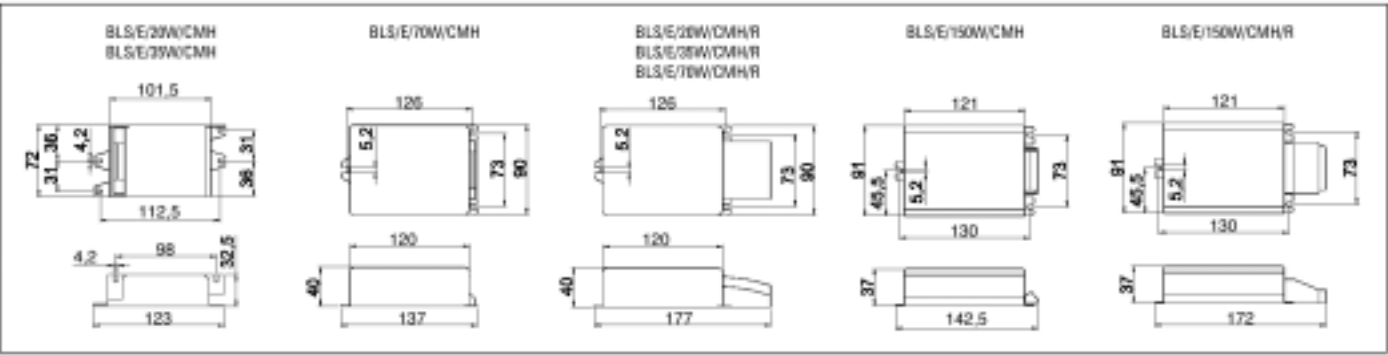
Potencia	Tensión	Descripción	Montaje	Peso	Unid. Embal.	Código Prod.
20	220-240	BLS/E/20W/CMH	Integral	190 g	12	13032
20	220-240	BLS/E/20W/CMH/R	Remote	230 g	12	13034
35	220-240	BLS/E/35W/CMH	Integral	215 g	12	13035
35	220-240	BLS/E/35W/CMH/R	Remote	230 g	12	13036
70	220-240	BLS/E/70W/CMH	Integral	300 g	12	13040
70	220-240	BLS/E/70W/CMH/R	Remote	310 g	12	13047
150	220-240	BLS/E/150W/CMH	Integral	430 g	12	13050
150	220-240	BLS/E/150W/CMH/R	Remote	445 g	12	13053

Identificación Balasto

Análisis de los distintos códigos utilizados en la identificación de los balastos electrónicos.



Dimensiones



Lámparas ConstantColor™ CMH			Balasto Electrónico GE			
Potencia	Descripción Lámpara	Código Prod.	Montaje - Integral	Código Prod.	Montaje - Remote	Código Prod.
Simple Mini - G8.5						
20	CMH20/TC/UVC/U/830/G8.5	92079	BLS/E/20W/CMH	13032	BLS/E/20W/CMH/R	13034
35	CMH35/TC/UVC/U/830/G8.5	38697	BLS/E/35W/CMH	13035	BLS/E/35W/CMH/R	13036
70	CMH70/TC/UVC/U/830/G8.5	38700	BLS/E/70W/CMH	13040	BLS/E/70W/CMH/R	13047
Simple - G12						
35	CMH35/T/UVC/U/830/G12	38696	BLS/E/35W/CMH	13035	BLS/E/35W/CMH/R	13036
70	CMH70/T/UVC/U/830/G12	36844	BLS/E/70W/CMH	13040	BLS/E/70W/CMH/R	13047
70	CMH70/T/UVC/U/942/G12	38701	BLS/E/70W/CMH	13040	BLS/E/70W/CMH/R	13047
150	CMH150/T/UVC/U/830/G12	36863	BLS/E/150W/CMH	13050	BLS/E/150W/CMH/R	13053
150	CMH150/T/UVC/U/942/G12	38694	BLS/E/150W/CMH	13050	BLS/E/150W/CMH/R	13053
Doble - Rx7s						
70	CMH70/TD/UVC/830/RX7s	36910	BLS/E/70W/CMH	13040	BLS/E/70W/CMH/R	13047
70	CMH70/TD/UVC/942/RX7s	38698	BLS/E/70W/CMH	13040	BLS/E/70W/CMH/R	13047
150	CMH150/TD/UVC/830/RX7s-24	36912	BLS/E/150W/CMH	13050	BLS/E/150W/CMH/R	13053
150	CMH150/TD/UVC/942/RX7s-24	38692	BLS/E/150W/CMH	13050	BLS/E/150W/CMH/R	13053
PAR 20						
35	CMH35/PAR20/830/E27/SP	41883	BLS/E/35W/CMH	13035	BLS/E/35W/CMH/R	13036
35	CMH35/PAR20/830/E27/FL	41884	BLS/E/35W/CMH	13035	BLS/E/35W/CMH/R	13036
PAR 30						
35	CMH35/PAR30/830/E27/SP	41886	BLS/E/35W/CMH	13035	BLS/E/35W/CMH/R	13036
35	CMH35/PAR30/830/E27/FL	41887	BLS/E/35W/CMH	13035	BLS/E/35W/CMH/R	13036
70	CMH70/PAR30/830/E27/SP	41621	BLS/E/70W/CMH	13040	BLS/E/70W/CMH/R	13047
70	CMH70/PAR30/830/E27/FL	41620	BLS/E/70W/CMH	13040	BLS/E/70W/CMH/R	13047
Elíptica Clara						
70	CMH70/E/U/830/E27/C	46189	BLS/E/70W/CMH	13040	BLS/E/70W/CMH/R	13047
Elíptica Difusa						
70	CMH70/E/U/830/E27/D	46187	BLS/E/70W/CMH	13040	BLS/E/70W/CMH/R	13047
Tubular Clara						
70	CMH70/T/830/E27	38752	BLS/E/70W/CMH	13040	BLS/E/70W/CMH/R	13047
150	CMH150/T/830/E40	38749	BLS/E/150W/CMH	13050	BLS/E/150W/CMH/R	13053

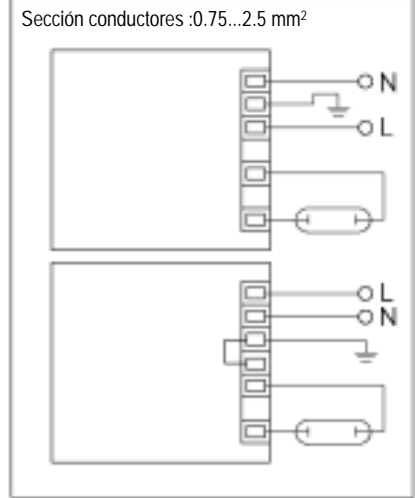
Datos Técnicos

	Potencia Sistema	Eficacia Sistema	Lúmenes* Iniciales	Pot. Lamp.	Eficacia Lamp.	Corriente	Cap. Cable	Long.** Cable	Tc Max.
	W	lm/W	lm	W	lm/W	A	pF	m	°C
BLS/E/20W/CMH	23.5	72	1700	20	85	0.10	1000	10	75
BLS/E/20W/CMH/R	23.5	72	1700	20	85	0.10	1000	10	75
BLS/E/35W/CMH	43	79	3400	39	87	0.18	3000	25	75
BLS/E/35W/CMH/R	43	79	3400	39	87	0.18	3000	25	75
BLS/E/70W/CMH	78	80	6200	72	86	0.33	3000	25	75
BLS/E/70W/CMH/R	78	80	6200	72	86	0.33	3000	25	65
BLS/E/150W/CMH	159	88	14000	146	96	0.69	3000	25	80
BLS/E/150W/CMH/R	159	88	14000	146	96	0.69	3000	25	80

Tensión Nominal	220 ... 240 V	Corriente Lámpara	Onda-Cuadrada
Rango Tensión Operación	198 ... 264 V	Impulso Tensión ***	< 2.5 kV
Frecuencia	50/60 Hz	Rango Temp. Ambiente	-20 ... +50°C
Factor Potencia	> 0.95	Protector térmico	110 °C
Frecuencia Operación Lamp.	150 Hz		

*Valor típico lámparas CMH Mini 20W/35W/70W y CMH 150W 3000K.
 **Valor típico si la capacidad del cable es inferior al límite especificado.
 ***En situación de lámpara caliente o ausencia de lámpara, el balasto intentará el arranque después de un minuto, si la lámpara no arranca, se realizarán un máximo de 4 intentos en ciclos de 5 minutos; si no se produce el arranque de la lámpara, el balasto se desconecta y entra en modo de protección. El balasto se inicializa automáticamente mediante la interrupción de la alimentación.

Circuito



Los balastos cumplen con los apartados aplicables de las normas siguientes:

- Perturbaciones EN 55015
- Armónicos EN 61000-3-2
- Inmunidad EN 61547
- Seguridad EN 60926 / EN 60928 / EN 61347
- Funcionamiento EN 60927 / EN 60929



and General Electric are both registered trademarks of the General Electric Company.

© General Electric Company 2003.

Por favor visite nuestra web en www.GELighting.com

GE Lighting está constantemente desarrollando y mejorando sus productos. Es por ello que todas las descripciones de producto en este folleto tratan de ser una guía general, y podemos cambiar la especificaciones en interés del desarrollo del producto, sin previo aviso o anuncio público. Todas las descripciones en esta publicación presentan solamente datos generales de los artículos a los que se refiere y no deben formar parte de ningún contrato. Los datos de esta guía han sido obtenidos en condiciones experimentales controladas. Sin embargo, GE Lighting no puede aceptar ninguna responsabilidad derivada de la dependencia de tales datos hasta donde permita la ley.
 CMH Balastos Electrónicos - Folleto Producto - Español - May 2003.