



CMH Balastos Electrónicos

Información de producto para fabricantes (OEM's)

Características

- Versión *Integral* – Terminales abiertos. Diseñado para uso en interior de las luminarias.
- Versión *Remote* - Terminales cubiertos y con retenedor de manguera. Utilización en el exterior de las luminarias. – (Balasto IP 20)
- 50,000 horas de vida bajo uso en las condiciones especificadas.
- Reducción de las perdidas de energía respecto los sistemas electromagnéticos convencionales.
- Reducción del numero de componentes y simplificación del cableado respecto a los circuitos electromagnéticos convencionales.
- Control potencia de encendido de la lámpara.
- Maximiza la vida de la lámpara mediante el de una corriente descarga de onda cuadrada suministrando una potencia constante a la lámpara.
- Excelente estabilidad de color durante vida de la lámpara.
- Desconexión automática en el caso de fallo de la lámpara.
- Reencendido temporizado después interrupción de la alimentación de red.
- Inmune a las variaciones de la tensión de red.



Información General

Potencia	Tensión	Descripción	Montaje	Unid.Embal.	Código Prod.
20	220-240	BLS/E/20W/CMH	Integral	12	13032
20	220-240	BLS/E/20W/CMH/R	Remote	12	13034
35	220-240	BLS/E/35W/CMH	Integral	12	13035
35	220-240	BLS/E/35W/CMH/R	Remote	12	13036
70	220-240	BLS/E/70W/CMH	Integral	12	13040
70	220-240	BLS/E/70W/CMH/R	Remote	12	13047

Características Sistema	20W	35W	70W	
Potencia Sistema	23.5	43	78	W
Eficacia Sistema	72	79	79	lm/W
Lúmenes*	1700	3400	6200	lm/W
Potencia Lámpara	20	39	72	W
Eficacia Lámpara	85	87	86	lm/W
Rango Tensión Lámp.	70...125	70...125	70...125	V

* Con lámpara CMH Simple Mini 3000°K

Lámpara - Ballasto	20W	35W	70W
Simple Mini G8.5	◆	◆	◆
Simple G12		◆	◆
Doble Rx7s			◆
PAR 20		◆	
PAR 30		◆	◆
Eliptica Clara			◆
Eliptica Difusa			◆
Tubular Clara			◆

Aplicaciones

- Tiendas.
- Escaparates.
- Comercios.
- Oficinas.
- Recepciones
- Edificios Públicos



Características Operación	20W	35W	70W	
Tensión Nominal	220...240	220...240	220...240	V
Corriente	0.10	0.18	0.33	A
Frecuencia	50...60	50...60	50...60	Hz
Factor de Potencia	> 0.95	> 0.95	> 0.95	
Rango Tensión Operación	198...264	198...264	198...264	V
Impulso Tensión*	< 2.5	< 2.5	< 2.5	kV
Frecuencia Operación Lámp.	150	150	150	Hz
Máx. Capacidad cables	1000	3000	3000	pF
Máx. Distancia Lámpara**	10	25	25	m
Rango Temp. Ambiente - ta	-20...+50	-20...+50	-20...+50	oC
Máx. Temp. Envolverte - tc	75	75	75	oC
Protección Térmica PCB	110	110	110	oC

* En situación de lámpara caliente o ausencia de lámpara, el balasto intentará el arranque después de un minuto, si la lámpara no arranca, se realizara un máximo de 4 intentos en ciclos de 5 minutos; si no se produce el arranque, el balasto se desconecta y entra en modo de protección. El balasto se inicializa automáticamente mediante la interrupción de la alimentación.

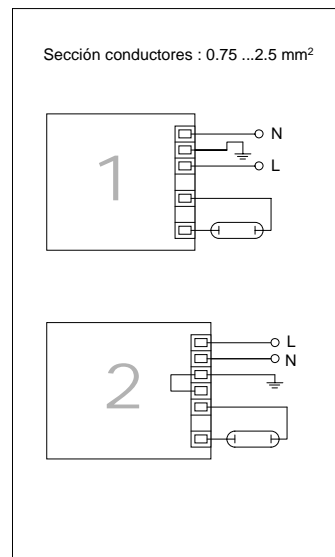
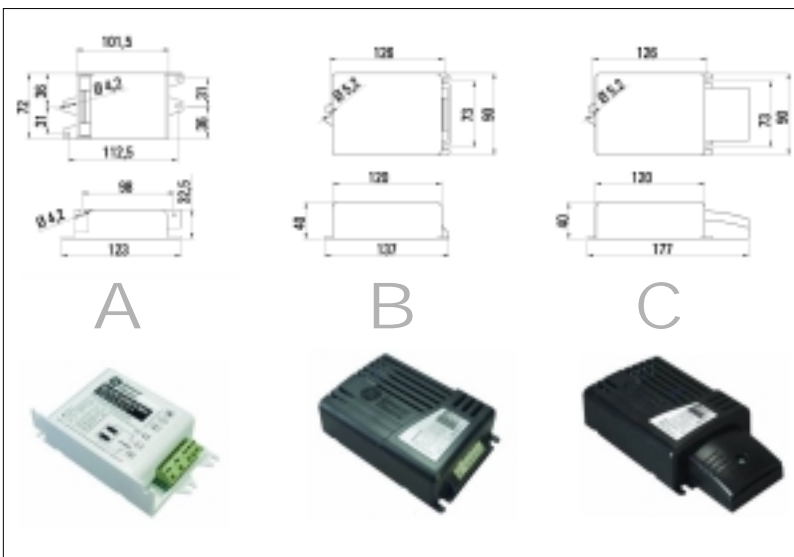
** Valor típico si la capacidad del cable es inferior al límite especificado.

Características Mecánicas

Descripción	Montaje	Peso	Tipo
BLS/E/20W/CMH	Integral	190 g	A
BLS/E/20W/CMH/R	Remote	230 g	C
BLS/E/35W/CMH	Integral	215 g	A
BLS/E/35W/CMH/R	Remote	230 g	C
BLS/E/70W/CMH	Integral	300 g	B
BLS/E/70W/CMH/R	Remote	310 g	C

Circuito

Descripción	Diagrama
BLS/E/20W/CMH	1
BLS/E/20W/CMH/R	2
BLS/E/35W/CMH	1
BLS/E/35W/CMH/R	2
BLS/E/70W/CMH	2
BLS/E/70W/CMH/R	2



Balastos cumplen con los apartados aplicables de las normas : EN 60926, EN 60927, EN 60928, EN 60929, EN 61347, EN 61000-3-2, EN 61547, EN 55015 - (Aprobados VDE)

Por favor visite nuestra web en www.GELighting.com



and General Electric are both registered trademarks of the General Electric Company

GE Lighting está constantemente desarrollando y mejorando sus productos. Es por ello que todas las descripciones de producto en este folleto tratan de ser una guía general, y podemos cambiar la especificaciones en interés del desarrollo del producto, sin previo aviso o anuncio público. Todas las descripciones en esta publicación presentan solamente datos generales de los artículos a los que se refiere y no deben formar parte de ningún contrato. Los datos de esta guía han sido obtenidos en condiciones experimentales controladas. Sin embargo, GE Lighting no puede aceptar ninguna responsabilidad derivada de la dependencia de tales datos hasta donde permita la ley.
CMH Balastos Electrónicos - Información para OEMs -Español - Abril 2003.