

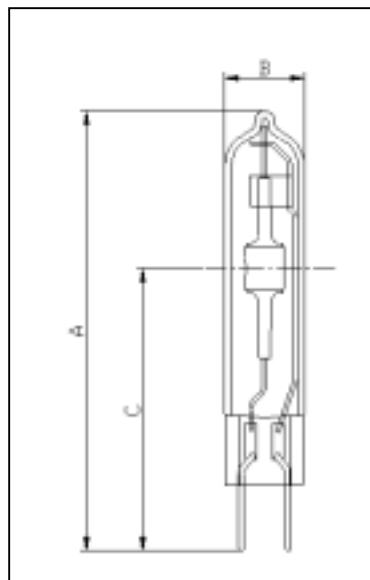
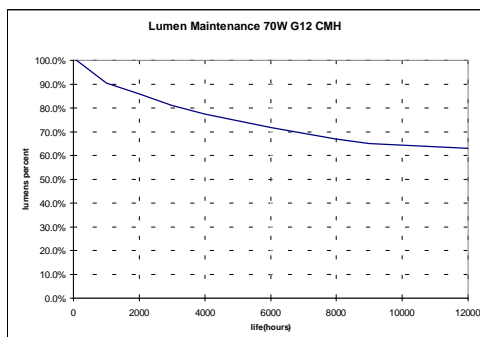
ConstantColor CMH™

Lámparas de Halogenuros Metálicos Cerámicos CMH70W G8.5 MINI



Características

- Excelente consistencia y rendimiento del color
- Fuente de luz de alta eficiencia y tamaño compacto
- Tubo de descarga de 3 piezas. Mayor duración, fiabilidad y mejor rendimiento
- 9000 Horas de Vida Media²
- Índice de Reproducción Cromática (CRI) Ra 80+
- Control UV
- Funciona con balastos estándar de halogenuros metálicos¹.



Nota: Información extraída de áreas de test reales y ajenas a GE Lighting

Forma	Código Producto	Descripción	W	Bulbo	Casq.	Acabado	Vida
Bi Pin	38700	CMH70/TC/UVC/U/830/G8.5	70W	T4.5	G8.5	Clara	9000 Hrs.

W Nominal	A Long max. (mm)	B Diámetro Nominal (mm)	C LCL Nominal (mm)	Arc Gap (mm)	Material del Bulbo	Posición de funcionamiento
70W	85	14.5	52	7.6	Cuarzo UVC	Universal

Datos fotométricos							
W Nominal	W potencia	Lumenes	°K	Cromaticidad X	Cromaticidad Y	CRI	V
70W	72W	6200	3000	0.43	0.40	80+	90

1. Requiere protección Térmica
2. Datos basados en balasto convencional.
Los ratios mejoran usando balastos electrónicos

GE Lighting esta constantemente desarrollando y mejorando sus productos. Por este motivo, todas las descripciones del producto indicadas en este documento están concebidas como una guía general, y las especificaciones pueden cambiar con el tiempo en interés del desarrollo del producto, sin notificación o anuncio público previo. Todas las descripciones que aparecen en este documento son información sobre los productos, y en ningún caso forman parte de ningún contrato. Los datos aquí reflejados han sido obtenidos bajo condiciones experimentales controladas. De todos modos, GE Lighting no puede aceptar ninguna responsabilidad por la fiabilidad de los datos aquí referidos más allá de lo permitido por la ley.

Mayo 2000

